

## Standardna priprema 1600 mm Stol sa 3 lijeve ladice i kliznim vratima

STAVKA #: \_\_\_\_\_

MODEL #: \_\_\_\_\_

NAZIV #: \_\_\_\_\_

SIS #: \_\_\_\_\_

AIA #: \_\_\_\_\_



133262 (MTA1600SXP)

Stol sa 3 ladice lijevo, 2  
klizna vrata, 1600 mm

### Kratke specifikacije

#### Br. stavke: \_\_\_\_\_

Izrađen u cijelosti od nehrđajućeg čelika. Zavareni unutarnji okvir od nehrđajućeg čelika. Jedinstveni spoj panela i unutarnjeg okvira. Radna ploha visine 50mm od nehrđajućeg čelika AISI 304, debljine 1mm, uz sloj zvučne izolacije uz podvrnute rubove. Klizna vrata zvučno izolirana. Bazni panel od nehrđajućeg čelika i središnjom policom prilagodljivom po visini. Ladice od nehrđajućeg čelika AISI 304 (nosivost 40 kg) od jednog komada sa zaobljenim rubovima, smještaj GN posuda (maks. visina 100mm). Montiran na nogice, prilagodljive po visini.

### Glavne značajke

- Idealan za središnju poziciju u kuhinji, instaliran ili pojedinačno kao kuhinjski otok ili kao uzastopni element

### Konstrukcija

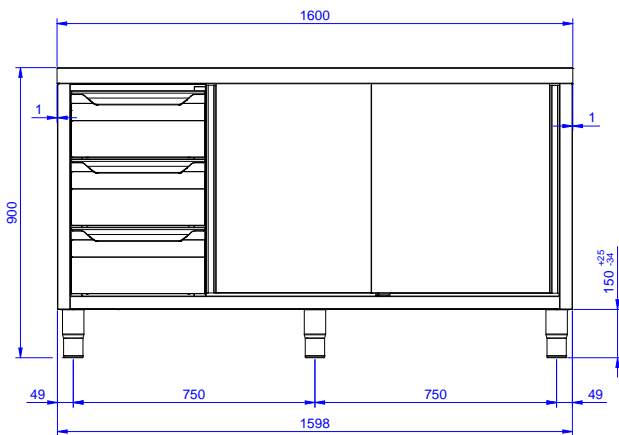
- Unutarnji zavareni okvir od nehrđajućeg čelika za dodatnu čvrstoću i stabilnost.
- Jednostavan pristup unutrašnjosti ormarića na svim pozicijama uz samo dvoja vrata.
- Radna ploha 50mm od nehrđajućeg čelika AISI 304 sa zaobljenim rubovima, sadrži i 18mm sloja materijala za upijanje buke.
- Pojačani bočni i bazni paneli od nehrđajućeg čelika AISI 304.
- Opremljen sa srednjom policom koja može biti postavljena na tri različite razine.
- Čvrsta vrata izrađena od nehrđajućeg čelika, upijaju zvuk i klizu po vodilicama unutar okvira jedinice, u ravnini s prednjim rubom.
- Nogice 200mm visoke, promjera 54mm, prilagodljive -50/+30mm, od nehrđajućeg čelika.
- Ladice izrađene od nehrđajućeg čelika sa unutrašnjosti od jednog komada i zaobljenih rubova za jednostavno čišćenje i poboljšanu higijenu, mogu pohraniti GN posude maksimalne visine 100mm. Maksimalna nosivost 40kg.
- Snažna konstrukcija od nehrđajućeg čelika.

### Opcijska dodatna oprema

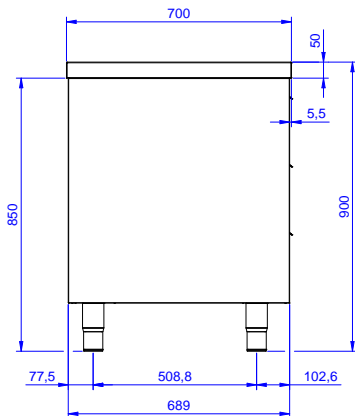
- Gornja polica s jednom razinom, 1600 mm  PNC 132967
- Gornja polica s jednom razinom, LED svjetlima i keramičkim svjetiljkama, 1600 mm  PNC 132991

ODOBRENJE: \_\_\_\_\_

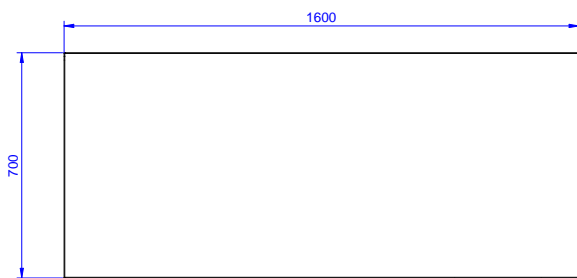
Prednja/e



Bočna/o



Gornja/e



### Ključne informacije:

Širina ormarića:	1110 mm
133262 (MTA1600SXP)	
Dubina ormarića:	645 mm
Visina ormarića:	595 mm
Vanjske dimenzije, širina:	1600 mm
Vanjske dimenzije, dubina:	700 mm
Vanjske dimenzije, visina:	900 mm
Broj i vrsta vrata:	2 Klizna/o
Debljina radne ploče:	50 mm
Neto težina:	70 kg